

Số: 28/NQ-HĐND

Sa Thầy, ngày 26 tháng 7 năm 2023

NGHỊ QUYẾT

Về việc điều chỉnh, thay đổi địa điểm quy hoạch đất xây dựng cơ sở thể dục, thể thao, đất sinh hoạt cộng đồng trong Quy hoạch sử dụng đất thời kỳ 2021 - 2030 và Kế hoạch sử dụng đất năm 2023 của huyện Sa Thầy; bổ sung Dự án Bảo tồn, phát huy giá trị văn hóa truyền thống của người Gia Rai, làng Bar Gốc, xã Sa Sơn, huyện Sa Thầy, tỉnh Kon Tum vào Kế hoạch sử dụng đất năm 2023 huyện Sa Thầy

HỘI ĐỒNG NHÂN DÂN HUYỆN SA THẦY KHÓA XI, KỲ HỌP THỨ 6

Căn cứ Luật Tổ chức chính quyền địa phương ngày 19 tháng 6 năm 2015; Luật Sửa đổi, bổ sung một số điều của Luật Tổ chức Chính phủ và Luật Tổ chức chính quyền địa phương ngày 22 tháng 11 năm 2019;

Căn cứ Luật Đất đai năm 2013;

Căn cứ Luật Quy hoạch ngày 24 tháng 11 năm 2017;

Căn cứ Luật sửa đổi, bổ sung một số điều của 37 Luật có liên quan đến quy hoạch ngày 20 tháng 11 năm 2018;

Căn cứ Nghị định 43/2014/NĐ-CP ngày 15 tháng 5 năm 2014 của Chính phủ quy định chi tiết thi hành một số điều của Luật Đất đai năm 2013;

Căn cứ Nghị định số 01/2017/NĐ-CP ngày 06 tháng 01 năm 2017 của Chính phủ Quy định sửa đổi, bổ sung một số nghị định quy định chi tiết Luật Đất đai;

Căn cứ Nghị định số 148/2020/NĐ-CP ngày 18 tháng 12 năm 2020 của Chính phủ sửa đổi, bổ sung một số Nghị định quy định chi tiết thi hành Luật Đất đai;

Căn cứ Thông tư số 33/2017/TT-BTNMT ngày 29 tháng 9 năm 2017 của Bộ Tài nguyên và Môi trường quy định chi tiết Nghị định số 01/2017/NĐ-CP ngày 06 tháng 01 năm 2017 của Chính phủ sửa đổi, bổ sung một số nghị định quy định chi tiết thi hành Luật Đất đai và sửa đổi, bổ sung một số điều của các thông tư hướng dẫn thi hành Luật Đất đai;

Căn cứ Thông tư số 27/2018/TT-BTNMT ngày 14 tháng 12 năm 2018 của Bộ Tài nguyên và Môi trường Quy định về thống kê, kiểm kê đất đai và lập bản đồ hiện trạng sử dụng đất;

Căn cứ Thông tư số 01/2021/TT-BTNMT ngày 12 tháng 4 năm 2021 của Bộ Tài nguyên và Môi trường Quy định chi tiết việc lập quy hoạch, kế hoạch sử dụng đất;

Căn cứ Quyết định số 1308/QĐ-UBND ngày 19 tháng 11 năm 2019 của Ủy ban nhân dân tỉnh về việc phê duyệt Đề án “Bảo tồn, phát huy giá trị văn hóa làng truyền thống các dân tộc thiểu số tỉnh Kon Tum giai đoạn 2020 - 2025”;

Căn cứ Quyết định số 150/QĐ-UBND ngày 30 tháng 03 năm 2022 của Ủy ban nhân dân tỉnh Kon Tum về việc phê duyệt quy hoạch sử dụng đất thời kỳ 2021 - 2030 của huyện Sa Thầy, tỉnh Kon Tum;

Căn cứ Quyết định số 795/QĐ-UBND ngày 09 tháng 12 năm 2022 của Ủy ban nhân dân tỉnh Kon Tum về việc giao kế hoạch thực hiện các chương trình mục tiêu quốc gia năm 2023 trên địa bàn tỉnh Kon Tum;

Căn cứ Quyết định số 72/QĐ-UBND ngày 13 tháng 3 năm 2023 của Ủy ban nhân dân tỉnh Kon Tum về việc phê duyệt Kế hoạch sử dụng đất năm 2023 của huyện Sa Thầy;

Xét Tờ trình số 239/TTr-UBND ngày 19 tháng 7 năm 2023 của Ủy ban nhân dân huyện về dự thảo Nghị quyết thông qua thay đổi địa điểm trong Quy hoạch sử dụng đất thời kỳ 2021 - 2030 và cập nhật vào Kế hoạch sử dụng đất năm 2023 của huyện Sa Thầy để thực hiện Dự án Bảo tồn, phát huy giá trị văn hóa truyền thống của người Gia Rai, làng Bargóc, xã Sa Sơn, huyện Sa Thầy, tỉnh Kon Tum; Báo cáo thẩm tra của Ban Kinh tế - Xã hội Hội đồng nhân dân huyện và ý kiến tham gia của các đại biểu Hội đồng nhân dân huyện tại kỳ họp.

QUYẾT NGHỊ:

Điều 1. Điều chỉnh, thay đổi địa điểm quy hoạch đất xây dựng cơ sở thể dục, thể thao, đất sinh hoạt cộng đồng trong Quy hoạch sử dụng đất thời kỳ 2021 - 2030 và Kế hoạch sử dụng đất năm 2023 của huyện Sa Thầy, cụ thể:

1. Điều chỉnh, thay đổi địa điểm quy hoạch đất sinh hoạt cộng đồng, tại làng Bar Góc, xã Sa Sơn, diện tích 800 m² (theo Nghị quyết số 06/NQ-HĐND ngày 28 tháng 02 năm 2022 của Hội đồng nhân dân huyện về việc thông qua Quy hoạch sử dụng đất thời kỳ 2021 - 2030 huyện Sa Thầy; Nghị quyết số 47/NQ-HĐND ngày 20 tháng 12 năm 2022 về việc thông qua kế hoạch sử dụng đất năm 2023 huyện Sa Thầy) thành địa điểm quy hoạch đất xây dựng cơ sở thể dục, thể thao, diện tích 800 m² (Có Trích lục vị trí đất số 1 kèm theo).

2. Điều chỉnh, thay đổi địa điểm quy hoạch đất xây dựng cơ sở thể dục, thể thao tại làng Bar Góc, xã Sa Sơn, với diện tích 2.924 m² (theo Nghị quyết số 06/NQ-HĐND ngày 28 tháng 02 năm 2022 của Hội đồng nhân dân huyện về việc thông qua Quy hoạch sử dụng đất thời kỳ 2021-2030 huyện Sa Thầy; Nghị quyết số 47/NQ-HĐND ngày 20 tháng 12 năm 2022 về việc thông qua kế hoạch

sử dụng đất năm 2023 huyện Sa Thầy) thành địa điểm quy hoạch đất xây dựng cơ sở thể dục, thể thao, diện tích 2.124m² và đất sinh hoạt cộng đồng, diện tích 800m² (Có Trích lục vị trí đất số 2 kèm theo).

3. Các nội dung khác giữ nguyên theo Nghị quyết số 06/NQ-HĐND ngày 28 tháng 02 năm 2022 của Hội đồng nhân dân huyện về việc thông qua Quy hoạch sử dụng đất thời kỳ 2021 - 2030 huyện Sa Thầy và Nghị quyết số 47/NQ-HĐND ngày 21 tháng 12 năm 2022 của Hội đồng nhân dân huyện về việc thông qua Kế hoạch sử dụng đất năm 2023 của huyện Sa Thầy.

Điều 2. Bổ sung Dự án Bảo tồn, phát huy giá trị văn hóa truyền thống của người Gia Rai, làng Bar Gốc, xã Sa Sơn, huyện Sa Thầy, tỉnh Kon Tum vào Danh mục các công trình, dự án thực hiện trong năm 2023 trong Kế hoạch sử dụng đất năm 2023 của huyện Sa Thầy.

Các nội dung khác giữ nguyên theo Nghị quyết số 47/NQ-HĐND ngày 21 tháng 12 năm 2022 của Hội đồng nhân dân huyện về việc thông qua Kế hoạch sử dụng đất năm 2023 của huyện Sa Thầy.

Điều 3. Tổ chức thực hiện

1. Giao Ủy ban nhân dân huyện: Hoàn thiện hồ sơ, thủ tục trình Sở Tài nguyên và Môi trường, Ủy ban nhân dân tỉnh thẩm định, phê duyệt theo quy định pháp luật.

2. Giao Thường trực Hội đồng nhân dân huyện, các Ban của Hội đồng nhân dân huyện, Tổ đại biểu Hội đồng nhân dân huyện và đại biểu Hội đồng nhân dân huyện giám sát việc thực hiện.

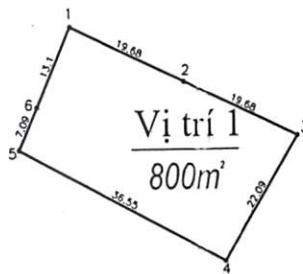
Nghị quyết này đã được Hội đồng nhân dân huyện Khoá XI, Kỳ họp thứ 6 thông qua ngày 26 tháng 7 năm 2023./.

Nơi nhận:

- Thường trực HĐND tỉnh;
- Ủy ban nhân dân tỉnh;
- Thường trực Huyện ủy;
- Ủy ban nhân dân huyện;
- Ban Thường trực UBMTTQ VN huyện;
- Đại biểu HĐND huyện khóa XI;
- Thường trực HĐND, UBND các xã, thị trấn;
- Các cơ quan, ban ngành, đoàn thể huyện;
- Lưu: VT, HTTD. *[Handwritten signature]*



TRÍCH LỤC VỊ TRÍ ĐẤT SỐ 1

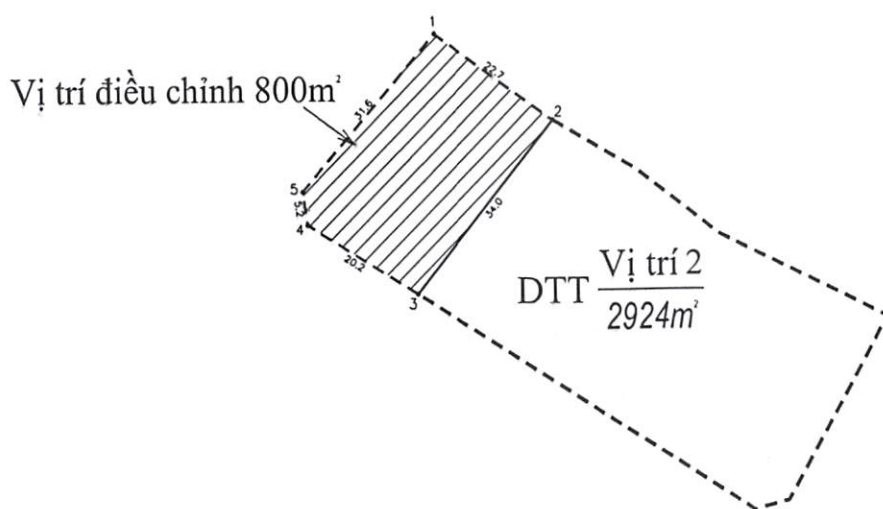


BẢNG TỌA ĐỘ

STT	Y	X
Vị trí 1		
1	1594892.52	525482.77
2	1594884.21	525500.61
3	1594875.04	525518.45
4	1594857.04	525506.97
5	1594874.07	525474.64
6	1594880.56	525477.49



TRÍCH LỤC VỊ TRÍ ĐẤT SỐ 2



BẢNG TỌA ĐỘ

Vị trí điều chỉnh		
1	1594961.31	525419.59
2	1594948.26	525438.14
3	1594921.84	525416.81
4	1594932.44	525399.58
5	1594937.55	525398.81

